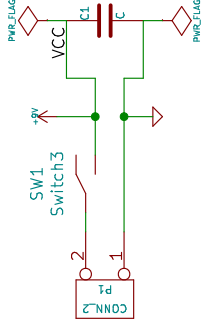
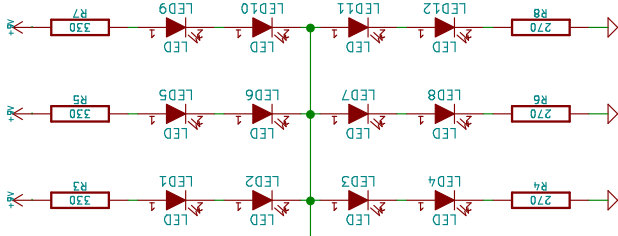
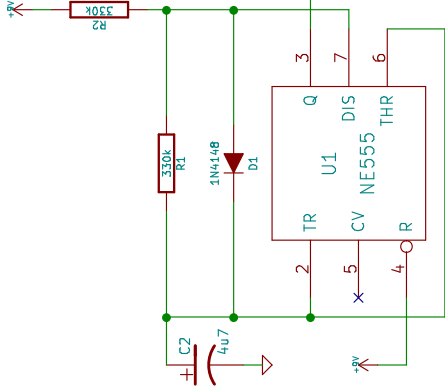


Batterieanschluss,
Schalter und
Abblockkondensator



Wechselblinkerschaltung
mit NE555 Timer IC



LED-Schaltung